

NUMBER 179959

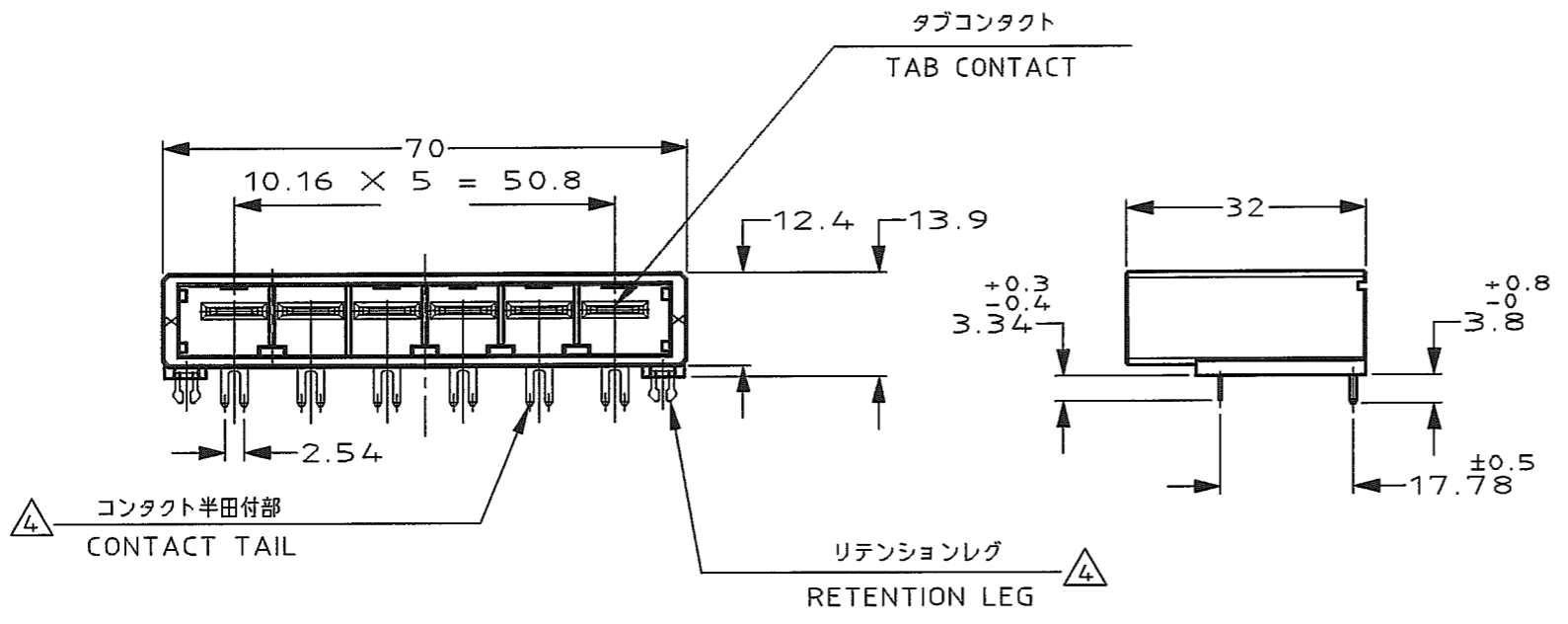
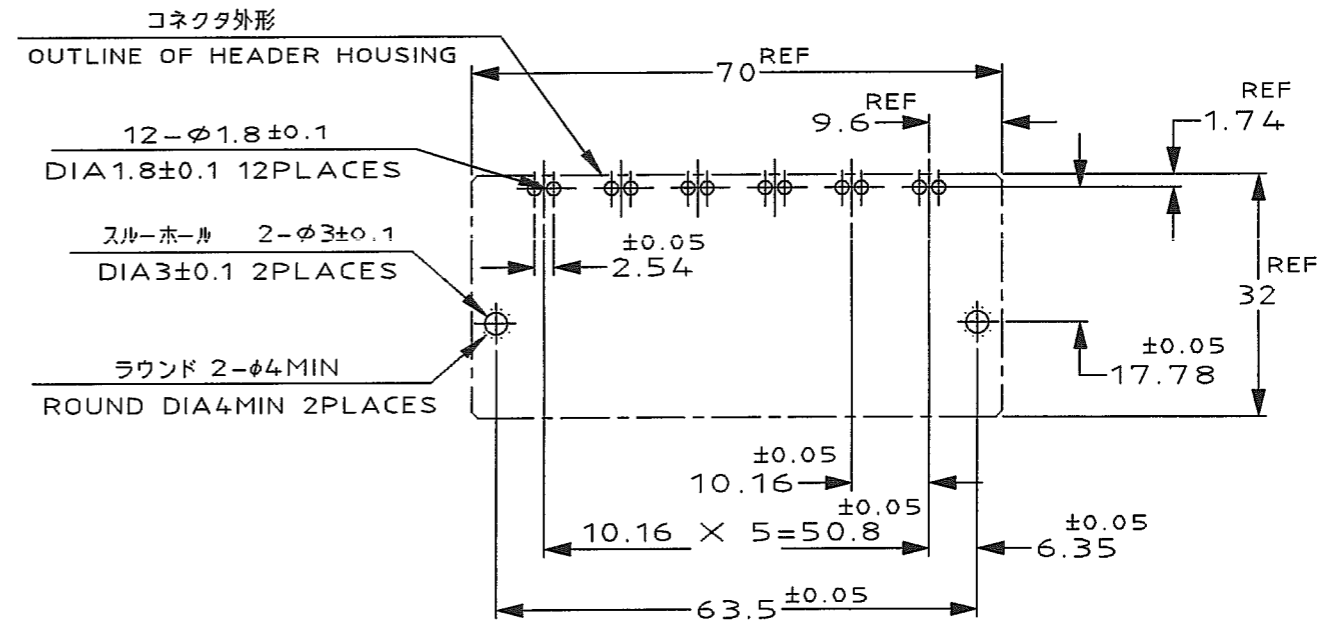
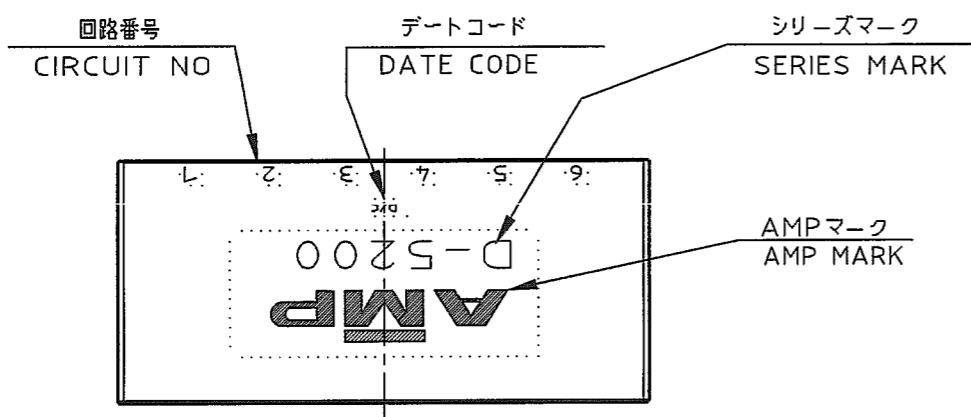


METRIC

DEPT5670>E16625>U.DYNAMIC>U.CAD>S:179959.0.1.1
DIMENSIONS IN MILLIMETERS. DO NOT SCALE PRINT

PRINT DIST

AMP-J
REV.10/'93

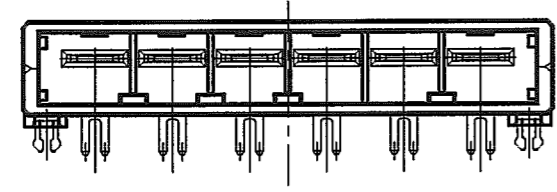


推奨基板取付け穴寸法
PC 基板厚: 1.6 ~ 2.4 ± 0.1
(非累積公差)
(コネクタ搭載面)

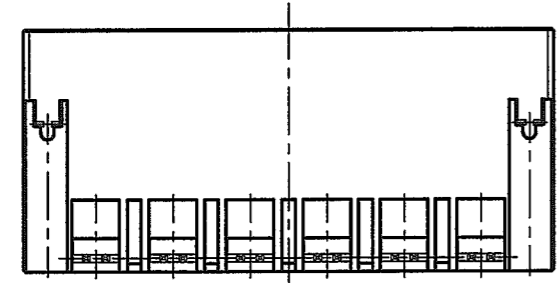
RECOMENDED PC BOARD HOLE PATTERN
PC BOARD THICKNESS: 1.6 ~ 2.4 ± 0.1
(NOT ACCUMULATE TOLERANCE)
(CONNECTOR MOUNT SIDE)

Y	△4	△3	2-179959-3
	△4	△2	2-179959-2
X	△4	△3	1-179959-3
	△4	△2	1-179959-2
KEY TYPE	コンタクトのめっき (FINISH)		製品番号 (PART NO.)

1--2, 1--3
(KEYING: X)



2--2, 2--3
(KEYING: Y)



NOTES

- MATERIAL: HOUSING: GLASS FILED THERMO PLASTIC, POLYESTER(94V-0), COLOR: BLACK
TAB CONTACT: COPPER ALLOY
RETENTION LEG: BRASS
- △2 FINISH (CONTACT AREA): 0.38 μm MIN GOLD PLATING OVER Ni PLATING
- △3 FINISH (CONTACT AREA): 0.76 μm MIN GOLD PLATING OVER Ni PLATING
- △4 FINISH (RETENTION LEG): TIN PLATED (CONTACT TAIL) OVER NICKEL

注記

- 材料: ハウジング: ガラス入り熱可塑性ポリエステル樹脂 (94V-0), 色: 黒
タブ コンタクト: 銅合金
リテンション レグ: 黄銅
- △2 めっき: コンタクト: 全面Ni下地
接触部: 0.38 μm MIN金めっき
- △3 めっき: コンタクト: 全面Ni下地
接触部: 0.76 μm MIN金めっき
- △4 めっき: リテンションレグとコンタクト半田付部
: ニッケル下地の上にスズめっき

D	REVISED (FJ00-0039-03)	T.S.M.	8/2/95
C	REVISED (FJ00-0096-97)	K.I.Y.	3/FEB/97
B	REVISED (FJ00-4619-96)	K.I.Y.	14/MAY/96
A	REVISED (FJ00-3983-96)	K.I.Y.	17/JAN/96
O	RELEASED (FJ00-2369-95)	Y.I.S.M.	17/APR/95
LTR	REVISION RECORD	DR	CHK DATE

WIRE RANGE		INSULATION DIA	
mm²(AWG -)		mmφ	
MATERIAL SEE NOTE 注記参照		FINISH SEE NOTE 注記参照	
DR. Y.Ishikawa 14/APR/95	DE. Y.Ishikawa 14/APR/95	NAME 6極 1列 水平タイプ ヘッダー アッシー	
CHK. S.Manabe 17/APR/95	APP. S.Manabe 17/APR/95	6 POS SINGLE ROW HORIZONTAL HDR ASS'Y <DYNAMIC D-5200>	

Copyright © 1995 AMP(Japan) LTD. ALL RIGHTS RESERVED.		tyco Electronics		Tyco Electronics AMP K.K. Kawasaki, Japan	
NAME 6極 1列 水平タイプ ヘッダー アッシー		SIZE A3		NUMBER C-179959	
一般公差 (GENERAL TOLERANCE)		SCALE 1-1		REV. D	
10mm ±0.3		LOC J		SHEET 1 of 1	
10mm 30mm ±0.35		REV. D		SHEET 1 of 1	
30mm 100mm ±0.4		SCALE 1-1		SHEET 1 of 1	
角 度 ±3'		REV. D		SHEET 1 of 1	